

Mi Projektiramo Vama d.o.o.

Ulica Matice iseljenika Hrvatske 16

10 430 Samobor

OIB: 53680808571

T.D.: 07-05/2024
NARUČITELJ: HRVATSKE AUTOCESTE D.O.O.
ŠIROLINA 4, 10 000 ZAGREB, OIB: 57500462912
RAZINA RAZRADE: IZVEDBENI PROJEKT
STRU KOVNA
ODREDNICA: GRAĐEVINSKI PROJEKT – SANACIJA BETONSKE OBLOGE
GRAĐEVINA: TUNEL TUHOBIĆ – DESNA CIJEV
LOKACIJA: AUTOCESTA A6, DIONICA OŠTROVICA – VRATA
STACIONAŽA: 55+550 KM
K.O. HRELJIN, K.O. FUŽINE

IZVEDBENI GRAĐEVINSKI PROJEKT SANACIJE TUNELA TUHOBIĆ – DESNA CIJEV

PROJEKTANT: ROBERT LUŠO, MAG.ING.AEDIF.
OVLAŠTENI INŽENJER GRAĐEVINARSTVA G5865

SURADNICI: ANA KNEŽEVIĆ, MAG.ING.AEDIF.
FILIP MARTINČEVIĆ, MAG.ING.AEDIF.
LUKA DOMINKOVIĆ, STRUČ.SPEC.ING.AEDIF.
IVONA DREŽNJAK GRGIĆ, MAG.ING.AEDIF.

SAMOBOR, SVIBANJ 2024. GOD.

DIREKTOR:
PETAR LUŠO, DIPL.ING.GRAĐ.

SADRŽAJ

OPĆI DIO.....	4
RJEŠENJE O REGISTRACIJI PODUZEĆA.....	5
RJEŠENJE O IMENOVANJU PROJEKTANTA.....	7
RJEŠENJE O UPISU PROJEKTANTA U KOMORU.....	8
SUGLASNOST ZA IZVOĐENJE RADOVA.....	11
TEHNIČKI DIO.....	13
1. UVOD.....	14
1.1. FOTODOKUMENTACIJA PRIPADAJUĆIH OŠTEĆENJA.....	15
2. OCJENA STANJA KONSTRUKCIJE I ZAKLJUČAK O POTREBNIM RADNJAMA.....	51
2.1. OCJENA STANJA KONSTRUKCIJE.....	51
2.2. POTREBAN SANACIJSKI ZAHVAT.....	51
2.3. TEHNIČKI OPIS SANACIJSKOG ZAHVATA.....	52
2.3.1. INJEKTIRANJE VLAŽNIH/SUHIH PUKOTINA.....	52
2.3.2. SANACIJA DILATACIJSKIH REŠKI.....	54
2.3.3. SANACIJA POVRŠINA OBLOGE TUNELA S VIDLJIVOM ARMATUROM.....	57
2.3.4. SANACIJA OLJUŠTENE POVRŠINA OBLOGE TUNELA.....	57
3. UVJETI KVALITETE ZA MATERIJALE.....	58
3.1. POLIURETANSKA SMOLA ZA INJEKTIRANJE VLAŽNIH PUKOTINA.....	58
3.2. EPOKSI SMOLA ZA INJEKTIRANJE SUHIH PUKOTINA.....	58
3.3. ELASTIČNA TRAKA ZA BRTVLJENJE DILATACIJSKE REŠKE.....	58
3.4. LJEPILO ZA LIJEPLJENJE ELASTIČNE TRAKE.....	59
3.5. POLIMER-CEMENTNI REPARATURNI MORT ZA REPROFILACIJU AB POVRŠINA – TIKSOTROPNI.....	59
3.6. BETON ZA OBAVIJANJE CIJEVI U TRUPU CESTE.....	59
3.7. MASA ZA ISPUNU REŠKE U ASFALTU.....	60
3.8. PE CIJEV ZA ODVODNJU Ø200 MM.....	60
4. TEHNIČKI UVJETI ZA RADOVE I MATERIJALE.....	61
4.1. OPĆE ODREDBE ZA RADOVE.....	61
4.2. ČUVANJE I NJEGOVANJE IZVEDENIH ELEMENATA SLOJEVA.....	61
4.3. UVJETI KVALITETE PODLOGE ZA NASTAVAK ODREĐENE VRSTE RADOVA.....	61
4.4. SPRAVLJANJE MATERIJALA ZA UGRADNJU PRI SANACIJI.....	61
5. PROGRAM KONTROLE I OSIGURANJA KVALITETE MATERIJALA.....	62
5.1. UVOD.....	62

5.2.	NADZOR.....	62
5.3.	PROJEKTANTSKI NADZOR.....	62
5.4.	STRUČNI NADZOR.....	63
5.5.	IZVJEŠĆE O IZVEDENIM RADOVIMA.....	63
5.6.	SPECIFIKACIJE GRAĐEVINSKIH PROIZVODA.....	63
5.7.	PROGRAM KONTROLE.....	63
6.	PROCJENA TROŠKOVA SANACIJE.....	64
	GRAFIČKI PRILOZI	65

T.D.: 07-05/2024
NARUČITELJ: HRVATSKE AUTOCESTE D.O.O.
ŠIROLINA 4, 10 000 ZAGREB, OIB: 57500462912
RAZINA RAZRADE: IZVEDBENI PROJEKT
STRUKOVNA
ODREDNICA: GRAĐEVINSKI PROJEKT – SANACIJA BETONSKE OBLOGE
GRAĐEVINA: TUNEL TUHOBIĆ - DESNA CIJEV
LOKACIJA: AUTOCESTA A6, DIONICA OŠTROVICA - VRATA
STACIONAŽA: 55+550 KM

OPĆI DIO

SAMOBOR, SVIBANJ 2024. GOD.

Rješenje o registraciji poduzeća

REPUBLIKA HRVATSKA
TRGOVAČKI SUD U ZAGREBU
Elektronički zapis
Datum: 24.05.2024

IZVADAK IZ SUDSKOG REGISTRA

SUBJEKT UPISA

MBS: 080625066

OIB: 5368080571

EUID: HRSR.080625066

TVRTKA:
1 MI PROJEKTIRAMO VAMA d.o.o. za trgovinu, građenje i usluge
1 MI PROJEKTIRAMO VAMA d.o.o.

SJEDIŠTE/ADRESA:
12 Samobor (Grad Samobor)
Ulica Matice iseljenika Hrvatske 16

ADRESA ELEKTRONIČKE POŠTE:
10 info@pv.hr

PRAVNI OBLIK:
1 društvo s ograničenom odgovornošću

PREDMET POSLOVANJA:
1 * - ugoj usjeva, vrtnog i ukrasnog bilja
1 * - kupnja i prodaja robe
1 * - obavljanje trgovačkog posredovanja na domaćem i inozemnom tržištu
1 * - pripremanje hrane i pružanje usluga prehrane, pripremanje i usluživanje pića i napitaka, pružanje usluga smještaja, pripremanje hrane za potrošnju na drugom mjestu (u prijevoznim sredstvima, na priredbama i sl.) i opskrba tom hranom (catering)
1 * - zastupanje stranih tvrtki
1 * - poslovanje nekretninama
1 * - projektiranje, građenje i nadzor nad građenjem
1 * - izvođenje investicijskih radova u inozemstvu i ustupanje investicijskih radova stranoj osobi u Republici Hrvatskoj
1 * - javni prijevoz putnika i robe u unutarnjem i međunarodnom cestovnom prometu
8 * - djelatnost vještačenja iz područja graditeljstva
8 * - stručni poslovi zaštite okoliša
8 * - tehničko savjetovanje i analiza
8 * - računovodstvene usluge
8 * - računalne i srodne djelatnosti
8 * - prekrzaj acetata
8 * - skladištenje robe
8 * - istraživanje i razvoj iz područja graditeljstva.

Israđeno: 2024-05-24 11:01:02 D004
Podaci od: 2024-05-24 Stranica: 1 od 5

REPUBLIKA HRVATSKA
TRGOVAČKI SUD U ZAGREBU
Elektronički zapis
Datum: 24.05.2024

IZVADAK IZ SUDSKOG REGISTRA

SUBJEKT UPISA

PREDMET POSLOVANJA:
geodezije, geologije

OSNIIVAČI/ČLANOVI DRUŠTVA:
11 PETAR LUŠO, OIB: 21804560825
Zagreb, Ulica Francesca Tenčinijca 1
6 - jedini član d.o.o.

OSOBE OVLAŠTENE ZA ZASTUPANJE:
11 PETAR LUŠO, OIB: 21804560825
Zagreb, Ulica Francesca Tenčinijca 1
6 - direktor
6 - zastupa samostalno i pojedinačno

TEMELNI KAPITAL:
13 225.620,00 euro

PRAVNI ODNOSI:
Osnivački akti:
1 Izjava o osnivanju društva s ograničenom odgovornošću od 18. rujna 2007. godine.
2 Odlukom člana društva od 01. rujna 2008. godine mijenja se Izjava o osnivanju društva s ograničenom odgovornošću od 18. rujna 2007. godine i to u čl. 1. odredbe o članu društva, čl. 6. odredbe o poslovnom udjelu člana društva i čl. 9. odredbe o broju članova uprave.
3 Izjava o osnivanju d.o.o. (prošireni tekst) od 01. rujna 2008. godine dostavlja se u zbirku isprava.
8 Odlukom člana društva od 21.11.2013. godine izmijenjene su odredbe čl. 2. o sjedištu društva, čl. 3. o predmetu poslovanja društva i čl. 9. o upravi društva Izjave o osnivanju društva s ograničenom odgovornošću od 01.09.2008. godine.
9 Dana 08.06.2015. godine jedini član društva donio je odluku o izmjeni Izjave o osnivanju od 21.11.2013. godine u odredbama koje govore o temeljnom kapitalu i poslovnim udjelima, te usvojen potpun tekst Izjave koja je dostavljena sudu u zbirku isprava.
12 Odlukom člana društva dana 09.05.2022. godine izmijenjene su odredbe Izjave od 08.06.2015. godine u odredbama koje govore o sjedištu i poslovnoj adresi, predmetu poslovanja, te je usvojen potpun tekst Izjave društva.
13 Odlukom jedinog člana društva od 17.04.2023. godine izmijenjena je u cijelosti Izjava o osnivanju od 09.05.2022. godine i u potpunom tekstu dostavljena u zbirku isprava.

Promjene temeljnog kapitala:
9 Dana 08.06.2015. godine član društva donosi odluku o povećanju temeljnog kapitala iz zadržane dobiti sa iznosa od 20.000,00 kuna sa iznos od 1.680.000,00 kuna na iznos od 1.700.000,00 kuna.

Israđeno: 2024-05-24 11:01:02 D004
Podaci od: 2024-05-24 Stranica: 2 od 5

REPUBLIKA HRVATSKA
TRGOVAČKI SUD U ZAGREBU
Elektronički zapis
Datum: 24.05.2024

IZVADAK IZ SUDSKOG REGISTRA

SUBJEKT UPISA

PRAVNI ODNOSI:
Promjene temeljnog kapitala:
13 Odlukom od 17.04.2023. godine temeljni kapital uklanjan je sa eurima.

PODRUČNICA BR. 001

TVRTKA PODRUČNICE:
5 MI PROJEKTIRAMO VAMA d.o.o., za trgovinu, građenje i usluge.
Podružnica br. 001

SJEDIŠTE/ADRESA PODRUČNICE:
5 Sukošan (Općina Sukošan)
27. ulica 3

DJELATNOSTI PODRUČNICE:
5 * - ugoj usjeva, vrtnog i ukrasnog bilja
5 * - kupnja i prodaja robe
5 * - obavljanje trgovačkog posredovanja na domaćem i inozemnom tržištu
5 * - pripremanje hrane i pružanje usluga prehrane, pripremanje i usluživanje pića i napitaka, pružanje usluga smještaja, pripremanje hrane za potrošnju na drugom mjestu (u prijevoznim sredstvima, na priredbama i sl.) i opskrba tom hranom (catering)
5 * - zastupanje stranih tvrtki
5 * - poslovanje nekretninama
5 * - projektiranje, građenje i nadzor nad građenjem
5 * - izvođenje investicijskih radova u inozemstvu i ustupanje investicijskih radova stranoj osobi u Republici Hrvatskoj
5 * - javni prijevoz putnika i robe u unutarnjem i međunarodnom cestovnom prometu

OSOBE OVLAŠTENE ZA ZASTUPANJE:
11 PETAR LUŠO, OIB: 21804560825
Zagreb, Ulica Francesca Tenčinijca 1
10 - osoba ovlaštena da u poslovanju podružnice zastupa osnivača
10 - zastupa osnivača pojedinačno i samostalno

FINANCIJSKA IZVJEŠTAJA:
Predano God. Za razdoblje Vrsta izvještaja
eu 18.04.24 2023 01.01.23 - 31.12.23 OFI-POD izvještaj

Upise u glavnu knjigu proveli su:

RBU Tr Datum Naziv suda

Israđeno: 2024-05-24 11:01:02 D004
Podaci od: 2024-05-24 Stranica: 3 od 5

REPUBLIKA HRVATSKA
TRGOVAČKI SUD U ZAGREBU
Elektronički zapis
Datum: 24.05.2024

IZVADAK IZ SUDSKOG REGISTRA

SUBJEKT UPISA

Upise u glavnu knjigu proveli su:

RBU Tr	Datum	Naziv suda
0001 Tr-07/10549-2	25.09.2007	Trgovački sud u Zagrebu
0002 Tr-08/10877-4	05.11.2008	Trgovački sud u Zagrebu
0003 Tr-08/14958-2	05.12.2008	Trgovački sud u Zagrebu
0004 Tr-09/1905-2	04.03.2009	Trgovački sud u Zagrebu
0005 Tr-09/12327-2	09.11.2009	Trgovački sud u Zagrebu
0006 Tr-09/13655-2	10.12.2009	Trgovački sud u Zagrebu
0007 Tr-09/13654-4	24.12.2009	Trgovački sud u Zagrebu
0008 Tr-13/27055-2	05.12.2013	Trgovački sud u Zagrebu
0009 Tr-15/16705-3	19.06.2015	Trgovački sud u Zagrebu
0010 Tr-21/19117-2	19.04.2021	Trgovački sud u Zagrebu
0011 Tr-22/5448-1	07.02.2022	Trgovački sud u Zagrebu
0012 Tr-22/23091-2	20.05.2022	Trgovački sud u Zagrebu
0013 Tr-23/18217-2	19.05.2023	Trgovački sud u Zagrebu
eu /	31.03.2009	elektronički upis
eu /	21.06.2010	elektronički upis
eu /	31.03.2011	elektronički upis
eu /	16.04.2012	elektronički upis
eu /	26.03.2013	elektronički upis
eu /	30.06.2014	elektronički upis
eu /	30.06.2015	elektronički upis
eu /	30.09.2015	elektronički upis
eu /	31.03.2016	elektronički upis
eu /	14.04.2017	elektronički upis
eu /	19.04.2018	elektronički upis
eu /	18.04.2019	elektronički upis
eu /	19.06.2020	elektronički upis
eu /	06.05.2021	elektronički upis
eu /	25.04.2022	elektronički upis
eu /	21.04.2023	elektronički upis
eu /	18.04.2024	elektronički upis

Sukladno Uredbi o tarifi sudskih pristojbi (NN br. 37/2023)
Tar. br. 28. ne plaća se pristojba za izdavanje aktivnog i/ili povijesnog izvataka iz sudskog registra.

Israđeno: 2024-05-24 11:01:02 D004
Podaci od: 2024-05-24 Stranica: 4 od 5



REPUBLIKA HRVATSKA
TRGOVAČKI SUD U ZAGREBU

Elektronički zapis
Datum: 24.05.2024

IZVADAK IZ SUDSKOG REGISTRA

SUBJENT UPISA



Ova isprava je u digitalnom obliku elektronički potpisana certifikatom:
C=HR, O=MINISTARSTVO PRAVOSUDA I UPRAVE HR72910430276, CN=

Broj zapisa: 00111-JfdXS-4gMlJ-Q4cdI-k6vkE
Kontrolni broj: 64hFu-ORRas-MUXQD-3edi8

Škenniranjem ovog QR koda možete provjeriti točnost podataka.
Isto možete učiniti i na web stranici:
http://sudreg.pravosuđe.hr/registar/kontrola_izvornika/ unosom gore navedenog broja zapisa i kontrolnog broja dokumenta.
U oba slučaja sustav će prikazati izvornik ovog dokumenta. Ukoliko je ovaj dokument identičan prikazanom izvorniku u digitalnom obliku, Ministarstvo pravosuđa i uprave potvrđuje točnost isprave i stanje podataka u trenutku izdavanja izvodka.
Provjera točnosti podataka može se izvršiti u roku tri mjeseca od izdavanja isprave.

Izrađeno: 2024-05-24 11:01:02
Podaci od: 2024-05-24

2004
Stranica: 5 od 5

Rješenje o imenovanju projektanta

Na temelju Zakona o gradnji (N.N. br. 153/13, 20/17, 39/19, 125/19) imenuje se

ROBERT LUŠO mag.ing.aedif.
ovlašteni inženjer građevinarstva

za projektanta

investitor: Hrvatske autoceste d.o.o.
OIB: 57500462912
Širolina 4, 10000 Zagreb
Mi Projektiramo Vama d.o.o.
OIB: 53680808571
Matice iseljenika Hrvatske 16, 10430 Samobor

građevina: Tunel Tuhobić, desna cijev

lokacija : Autocesta A6, dionica Oštrovica – Vrata
Primorsko-goranska županija

Broj tehničke dokumentacije je: 07-05/2024

Poslovi i zadaci projektanta po ovom rješenju traju do završetka projektnog zadatka, a projektant je odgovoran da projekt koji izrađuje zadovoljava uvjete iz Zakona o prostornom uređenju, Zakona o gradnji, posebnih zakona i drugih propisa.
Ovo rješenje se prilaže tehničkoj dokumentaciji koja se predaje nadležnom organu uprave.

Rješenje se izdaje na osnovu uvjerenja o položenom stručnom ispitu, klasa: 133-04/17-01/194, ur. broj: 531-06-2-17-6 red. br. evidencije: 4781 od 2017. godine, izdanog od strane Ministarstva prostornog uređenja, graditeljstva i stanovanja Republike Hrvatske, te na osnovu rješenja o upisu u Imenik ovlaštenih inženjera pod rednim brojem 5865, klasa: UP/I-360-01/17-01/222, ur. broj: 500-03-17-2, od 14. rujana 2017., izdanog od Hrvatske komore arhitekata i inženjera u graditeljstvu.

Samobor, svibanj 2024. god.

Direktor:
Petar Lušo, dipl.ing.građ.

Rješenje o upisu projektanta u Komoru



REPUBLIKA HRVATSKA

HRVATSKA KOMORA INŽENJERA GRAĐEVINARSTVA

10000 Zagreb, Ulica grada Vukovara 271

KLASA: UP/I-360-01/17-01/222
URBROJ: 500-03-17-2
Zagreb, 14. rujna 2017. godine

Hrvatska komora inženjera građevinarstva na temelju članka 26. stavka 5. i članka 27. Zakona o komori arhitekata i komorama inženjera u graditeljstvu i prostornom uređenju ("Narodne novine", broj 78/15.) odlučujući o zahtjevu koji je podnio **Robert Lušo, Zagreb, Ivana Pergošića 7**, donosi sljedeće

RJEŠENJE

1. U Imenik ovlaštenih inženjera građevinarstva upisuje se **Robert Lušo, mag.ing.aedif., Zagreb, Ivana Pergošića 7, OIB 45649130587**, pod rednim brojem **5865**, s danom upisa **14.09.2017.** godine.
2. Upisom u Imenik ovlaštenih inženjera građevinarstva **Robert Lušo, mag.ing.aedif.**, stječe pravo na uporabu strukovnog naziva "**ovlaštenu inženjer građevinarstva**" i pravo na obavljanje stručnih poslova temeljem članka 48., 50., 53. stavak 1. i 2., 55. Zakona o poslovima i djelatnostima prostornog uređenja i gradnje ("Narodne novine", broj 78/15.), te ostala prava i dužnosti sukladno ovom Zakonu, posebnim zakonima i propisima donesenim temeljem tih zakona, te općim aktima Komore.
3. Ovlaštenom inženjeru građevinarstva Hrvatska komora inženjera građevinarstva izdaje "**pečat i iskaznicu ovlaštenog inženjera građevinarstva**", koje su vlasništvo Komore.

Obrazloženje

Dana 04.09.2017. godine Robert Lušo, mag.ing.aedif., podnio je zahtjev za upis u Imenik ovlaštenih inženjera građevinarstva.

U prilogu zahtjeva, podnositelj zahtjeva je podnio sljedeću dokumentaciju:

- presliku važećeg osobnog dokumenta,
- presliku diplome,
- presliku suplementa diplome,
- presliku Uvjerenja o položenom stručnom ispitu za obavljanje poslova prostornog uređenja i graditeljstva,
- dokaz o radnom stažu (Elektronički zapis o podacima evidentiranim u matičnoj evidenciji Hrvatskog zavoda za mirovinsko osiguranje),
- završno mišljenje mentora,
- popis poslova u struci ovjeren od ovlaštenog inženjera građevinarstva pod čijim je nadzorom

obavljao poslove,

- dokaz o uplati upisnine u iznosu od 1.000,00 kn,
- 70,00 kn Upravne pristojbe (biljezi RH),
- jednu fotografiju veličine 35x45 mm.

Prema odredbi članka 27. Zakona o komori arhitekata i komorama inženjera u graditeljstvu i prostornom uređenju pravo na upis u imenik ovlaštenih arhitekata, ovlaštenih arhitekata urbanista, odnosno ovlaštenih inženjera Komore ima fizička osoba koja kumulativno ispunjava sljedeće uvjete:

1. da je završila odgovarajući preddiplomski i diplomski sveučilišni studij ili Integrirani preddiplomski i diplomski sveučilišni studij i stekla akademski naziv magistar inženjer, ili da je završila
2. odgovarajući specijalistički diplomski stručni studij i stekla stručni naziv stručni specijalist inženjer ako je tijekom cijelog svog studija stekla najmanje 300 ECTS bodova, odnosno da je na drugi način propisan posebnim propisom stekla odgovarajući stupanj obrazovanja odgovarajuće struke,
3. da je po završetku odgovarajućeg diplomskog sveučilišnog studija ili po završetku odgovarajućeg specijalističkog diplomskog stručnog studija provela na odgovarajućim poslovima u struci najmanje dvije godine, da je po završetku odgovarajućeg diplomskog sveučilišnog studija ili odgovarajućeg specijalističkog diplomskog stručnog studija provela na odgovarajućim poslovima u struci najmanje jednu godinu, ako je uz navedeno iskustvo po završetku odgovarajućeg preddiplomskog sveučilišnog ili po završetku odgovarajućeg preddiplomskog stručnog studija stekla odgovarajuće iskustvo u struci u trajanju od najmanje tri godine, odnosno bila zaposlena na stručnim poslovima graditeljstva i/ili prostornoga uređenja u tijelima državne uprave ili jedinica lokalne i područne (regionalne) samouprave, te zavodima za prostorno uređenje županije, odnosno Grada Zagreba najmanje deset godina,
4. da je ispunila uvjete sukladno posebnim propisima kojima se propisuje polaganje stručnog ispita.

U postupku koji je prethodio donošenju ovog rješenja izvršen je uvid u priloženu dokumentaciju i utvrđeno je da je zahtjev podnositelja osnovan, te da podnositelj udovoljava kumulativno svim uvjetima za upis u Imenik ovlaštenih inženjera građevinarstva koji su propisani člankom 27. Zakona o komori arhitekata i komorama inženjera u graditeljstvu i prostornom uređenju.

podnositelj zahtjeva stekao je pravo na uporabu strukovnog naziva „ovlašteni inženjer građevinarstva“ i pravo na obavljanje stručnih poslova temeljem članka 48., 50., 53 stavak 1. i 2., 55. Zakona o poslovima i djelatnostima prostornog uređenja i gradnje, te ostala prava i dužnosti sukladno ovom Zakonu, posebnim zakonima i propisima donesenim temeljem tih zakona, te općim aktima Komore.

Ovlašteni inženjer građevinarstva dužan je izvršavati navedene stručne poslove sukladno zakonu te temeljnim načelima i pravilima struke koje treba poštovati ovlašteni inženjer građevinarstva.

Pravo na obavljanje navedenih stručnih poslova prestaje s prestankom članstva u Komori, u skladu s člankom 34. i 35. Zakona o komori arhitekata i komorama inženjera u graditeljstvu i prostornom uređenju.

Ovlaštenom Inženjeru građevinarstva Hrvatska komora inženjera građevinarstva izdaje "pečat i iskaznicu ovlaštenog inženjera građevinarstva", sukladno članku 26. stavku 5. Zakona o komori arhitekata i komorama inženjera u graditeljstvu i prostornom uređenju.

Ovlašteni inženjer građevinarstva dužan je plaćati Hrvatskoj komori inženjera građevinarstva članarinu i ostala davanja koja utvrde tijela Komore, osim u slučaju mirovanja članstva i privremenog prekida obavljanja djelatnosti, a pri prestanku članstva u Komori dužan je podmiriti sve dospjele financijske obveze prema Komori, sve sukladno članku 13. stavku 1. točki 5. Statuta Hrvatske komore inženjera građevinarstva.

Ovlašteni inženjer građevinarstva dobiva putem Hrvatske komore inženjera građevinarstva Potvrdu o polici osiguranja od profesionalne odgovornosti kod odabranog osiguravatelja. Polica se izdaje na razdoblje od godine dana i obnavlja svake godine. Premija osiguranja plaća se sa članarinom, odnosno uračunava se u iznos članarine, sve u skladu s člankom 55. Stavcima 1. i 2. Zakona o komori arhitekata i komorama inženjera u graditeljstvu i prostornom uređenju.

Ovlašteni inženjer građevinarstva uplatio je za upis Hrvatskoj komori inženjera građevinarstva upisninu u iznosu od 1.000,00 kn sukladno članku 13. stavku 1. točki 4. Statuta Hrvatske komore inženjera građevinarstva.

Upravna pristojba plaćena je upravnim biljegom emisije Republike Hrvatske koji je zalijepljen na podnesak i poništen, u vrijednosti 20,00 kn (slovima: dvadeset kuna) prema Tar.br. 1 i u vrijednosti od 50,00 kn (slovima: pedeset kuna), prema Tar.br. 2. stavak 1. Uredbe o tarifi upravnih pristojbi („Narodne novine“, broj 8/2017).

Slijedom navedenog, na temelju članaka 26. i 27. Zakona o komori arhitekata i komorama inženjera u graditeljstvu i prostornom uređenju, odlučeno je kao u izreci.

Uputa o pravnom lijeku:

Protiv ovog rješenja dopuštena je žalba koja se podnosi Ministarstvu graditeljstva i prostornoga uređenja u roku 15 dana od dana dostave rješenja. Žalba se predaje neposredno ili šalje poštom u pisanom obliku, u tri primjerka, putem tijela koje je izdalo rješenje.

Na žalbu se plaća pristojba u iznosu od 35,00 kuna prema Tar.br. 3. stavak 1. Tarife upravnih pristojbi Uredbe o tarifi upravnih pristojbi.

Predsjednik
Hrvatske komore inženjera građevinarstva
Zvonimir Sever, dipl.ing.grad.



Dostaviti:

1. **Robert Lušo,**
10090 Zagreb, Ivana Pergošića 7
2. U Zbirku isprava Komore

Suglasnost za izvođenje radova



Hrvatske autoceste d.o.o.
Društvo s ograničenom odgovornošću, za upravljanje, građenje i održavanje autocesta
Ulica Stjepana Šteta 4, Zagreb, Hrvatska • info@hac.hr • tel.: +385 1 46 94 444 • www.hac.hr
Društvo upisano kod Trgovačkog suda u Zagrebu pod brojem: 080391688 • Temeljni kapital: 17.405.280,00 EUR
OIB: 57500462912 • MB: 1554964 • IBAN: HR87 2340 0091 1100 2359 5 kod Privredne banke Zagreb d.d.
Direktor: dr.sc. Boris Huzjan dipl.ing. grad.

HRVATSKÉ
AUTOCESTE
KLASA: 340-03/23-01/131
URBROJ: 4211-100-23-02
Zagreb, 03.10.2023. godine

MI PROJEKTIRAMO VAMA d.o.o.
MATICE ISELJENIKA HRVATSKE 16
10430 SAMOBOR, HRVATSKA
boris@mpv.hr

Na temelju članka 57. Zakona o cestama ("Narodne novine", broj 84/11, 22/13, 54/13, 148/13, 92/14 i 110/19, 144/21 i 116/22) i članka 4. Pravilnika o privremenoj regulaciji prometa i označavanju te osiguravanju radova na cestama ("Narodne novine", broj 92/19), a vezano na Vaš zahtjev zaprimljen dana **29.09.2023. godine**, Hrvatske autoceste d.o.o. iz Zagreba, izdaju

SUGLASNOST ZA IZVOĐENJE RADOVA/AKTIVNOSTI

Poglavlje A – Opis i termin izvođenja radova/aktivnosti

Kratak opis:	Specijalistički pregled betonske obloge tunela Tuhočić		
Autocesta	Stacionaža	Usmjerenost	Objekt
A6		Bosiljevo	Tunel Tuhočić
Izvođenje radova/aktivnosti se dozvoljava:	od 05.10.2023. godine	do 06.10.2023. godine	
	izuzev:	od	do
	u dane vikenda:	NE	

Poglavlje B – Podaci o poslovnoj suradnji i odgovornim osobama za provođenje radova/aktivnosti

Radovi/aktivnosti se izvode temeljem:	x	Ugovora za izvođenje radova/aktivnosti KLASA: 500-01/23-01/130 URBROJ: 4211-100-23-02
		Narudžbenice za izvođenje radova/aktivnosti KLASA: URBROJ:
		Ugovora o osnivanju prava služnosti i korištenju cestovnog zemljišta KLASA: URBROJ:
		drugo:

Radovi/aktivnosti se izvode u garantnom roku:	NE
Radovi/aktivnosti se obavljaju prema Ponudi za uspostavu PRP-a:	NE



- Prije početka izvođenja radova/aktivnosti odgovorna osoba Izvođača radova/aktivnosti dužna je sve planirane radove/aktivnosti najaviti minimalno 1 (jedan) dan ranije nadležnom Voditelju tehničke jedinice održavanja (VTJO) i/ili Pomoćniku voditelja tehničke jedinice održavanja (PVTJO) te postupiti sukladno dobivenim uputama, kako slijedi:
 - VTJO Delnice (čvor Vrbovsko - čvor Oštrovica), Valentin Crjenko, na broj telefona 099/6515-467;
- Prije početka izvođenja radova/aktivnosti odgovorna osoba Izvođača radova/aktivnosti dužna je najaviti točno vrijeme dolaska na lokaciju dežurnim operaterima nadležnog Regionalnog Centra za nadzor i upravljanje prometom (RCNUP), kako slijedi:
 - RCNUP Delnice (Tunel Veliki Gločak, Rožman Brdo, Čardak, Pod Vugleš, Javorova Kosa, Vrešk, Lužice, Sopač, Sleme, Vrata, Tuhočić i Hrasten), na broj telefona 099/6515-420;Po dnevnom završetku radova/aktivnosti i odlasku s lokacije radova, obvezno je javiti vrijeme odlaska prethodno navedenim operaterima;
- Odgovorna osoba Izvođača radova/aktivnosti dužna je organizirati dolazak na lokaciju radova/aktivnosti sukladno dogovorenom terminu početka izvođenja radova/aktivnosti;
- Odgovorna osoba Izvođača radova/aktivnosti dužna je na zahtjev odgovorne osobe Investitora, nadležnog VTJO, dežurnog operatera RCNUP ili dežurne službe ophodnje prekinuti radove/aktivnosti u slučaju da ne postoje uvjeti za njihovo izvođenje (vremenski uvjeti, pojačan promet, prometna nesreća, državni praznici i blagdani, drugi radovi na predmetnoj dionici, odnosno druge nepredviđene situacije koje utječu na sigurno odvijanje prometa javnom cestom);
- Za vrijeme trajanja radova/aktivnosti, odgovorna osoba Izvođača radova dužna je na gradilištu osigurati stalnu dostupnost preslike predmetne Suglasnosti ili Suglasnosti u elektronskom obliku;
- S obzirom na karakteristike radova/aktivnosti ili radi drugih okolnosti, Odgovorna osoba Izvođača radova/aktivnosti dužna je provoditi mjere organiziranja radova/aktivnosti, kakoslijedi:
 - Nema posebnih mjera zaštite

Poglavlje E – Provođenje mjera zaštite javne ceste, infrastrukture i opreme te zaštitnog pojasa iste

- Odgovorna osoba Izvođača radova/aktivnosti dužna je sve radnje i aktivnosti organizirati na način da se ne ošteti javna cesta, odnosno njezin zemljišni/zaštitni pojas te da se omogući sigurno odvijanje prometa javnom cestom;
- Odgovorna osoba Izvođača radova/aktivnosti dužna je svim raspoloživim materijalnim tehničkim sredstvima osigurati zonu izvođenja radova na način koji će omogućiti sigurno odvijanje prometa na javnoj cesti te ujedno onemogućiti nastanak bilo kakvih oštećenja na vozilima korisnika uzrokovanih izvođenjem radova;
- Odgovorna osoba Izvođača radova/aktivnosti dužna je radove/aktivnosti organizirati na način da se osiguraju i provedu sve potrebne predradnje radi korištenja što kraćeg vremena prilikom izvođenja predmetnih radova/aktivnosti;
- U slučaju potrebe, dozvoljava se privremeno odlaganje potrebnog materijala na zelenim površinama cestovnog zemljišta javne ceste. Građevinski i drugi materijal te ostale potrebe gradilišta Odgovorna osoba Izvođača radova/aktivnosti dužna je regulirati s nadležnim Voditeljem TJO. Po završetku izvođenja radova

3

Broj Ponude i Narudžbenice:			
Odgovorna/e osoba/e za izvođenje radova/aktivnosti:	Odgovorna osoba Investitora:	Ime i prezime Hrvoje Perkočić	Kontakt broj 0993111499
	Odgovorna osoba Izvođača radova/aktivnosti:	Ime i prezime Petar Lušo	Kontakt broj 099355676

Poglavlje C – Prometno osiguranje radova

Radovi/aktivnosti će se osigurati prema:	Pravilniku o ophodnji javnih cesta (NN 75/14 i 7/21)
	Tip regulacije:
	Trajanje regulacije:
	Pravilniku o privremenoj regulaciji prometa i označavanju te osiguravanju radova na cestama (NN 92/19)
	Tip regulacije:
	Trajanje regulacije:
	prometnom elaboratu:
	x u sklopu već postojeće privremene regulacije prometa
	bez utjecaja na promet

Dodatne napomene:	Radovi se dozvoljavaju izvoditi u vrijeme smanjenog intenziteta prometa kada se zbog istih neće stvarati kolone vozila. Radove je potrebno organizirati na način da se u slučaju mogućnosti stvaranja kolona vozila isti mogu u što kraćem roku obustaviti, ukloniti privremena regulacija prometa i omogućiti prometovanje u punom profilu kolnika;
x	Prije početka izvođenja privremene regulacije prometa i predmetnih radova u zoni tunela, dežurni djelatnik nadležnog RCNUP-a će prometno osigurati zonu radova provođenjem svih radnji određenih Procjenom rizika iz travnja 2023. godine;
	Specijalistički pregled betonske obloge tunela Tuhočić (smjer Zagreb) u svrhu izrade tehničkog rješenja sanacije građevinskih elemenata tunela na dionici Vrata - Oštrovica autoceste A6 Bosiljevo II - Orehovica. Pregled se dozvoljava izvoditi u sklopu višednevne PRP TD 64/23, rujn 2023, Pismorad d.o.o., postavljene u svrhu izvođenja radova tvrtke Hidrostrus (sanacija revizijskih okana u tunelu Tuhočić).

- Objavljivanje javnosti o postavljanju, točnoj lokaciji, trajanju i smjeru privremene regulacije prometa te njenom uklaňanju, provoditi će dežurni djelatnici nadležnog RCNUP-a, prema zaprimljenim obavijestima od nadležne službe ophodnje TJO;
- U slučaju potrebe za prometnim osiguranjem zone radova/aktivnosti koje nije propisano u Poglavljju C ove Suglasnosti, odgovorna osoba Izvođača radova/aktivnosti dužna je putem Aplikacije minimalno 10 (deset) radnih dana prije potrebe za prometnim osiguranjem zone radova/aktivnosti podnijeti novi Zahtjev za Suglasnost, putem HAC WEB Portala.

Poglavlje D – Obveze odgovornih osoba od strane svih uključjenih subjekata u procesu rada

2

potrebno je svu privremeno deponirani materijal odvesti s lokacije, a teren urediti i dovesti u prvotno stanje. Odgovorna osoba Izvođača radova/aktivnosti dužna je organizirati zbrinjavanje nastalog otpada sukladno Zakonu o gospodarenju otpadom ("Narodne novine" broj 84/21);

- Za vrijeme izvođenja radova zabranjuje se korištenje prometnih površina za odlaganje građevinskog i ostalog materijala;
- Radovi/aktivnosti predmetnog zahvata u prostoru niti na koji način ne smiju utjecati na ispravnost postojeće infrastrukture Hrvatskih autocesta d.o.o., kao niti ugroziti funkcionalnost iste;
- S obzirom na karakteristike radova/aktivnosti ili radi drugih okolnosti, Odgovorna osoba Izvođača radova/aktivnosti dužna je organizirati poduzimanje posebnih mjera za zaštitu javne ceste i sigurno odvijanje prometa, kako slijedi:
 - Nema posebnih mjera zaštite

Poglavlje F – Provođenje mjera zaštite na radu

- Prije početka radova odgovorna osoba Izvođača radova/aktivnosti mora se upoznati sa opasnostima i mjerama zaštite prilikom izvođenja radova/aktivnosti, te o tome upoznati sve radnike kojima rukovodi;
- Radovima/Aktivnostima mogu pristupiti samo stručno osposobljeni radnici koji ispunjavaju sve propisane uvjete ukoliko će obavljati poslove s posebnim uvjetima rada, te su osposobljeni za rad na sigurnan način;
- Prilikom dolaska Izvođača radova/aktivnosti na mjesto radova/aktivnosti, parkiranje službenog vozila i ostale aktivnosti dozvoljavaju se na lokaciji koju odredi nadležni voditelj TJO. Odgovorna osoba Izvođača radova/aktivnosti dužna je tijekom izvođenja radova voditi računa o sigurnosti svojih djelatnika, djelatnika HAC-a te korisnika javne ceste u zoni izvođenja radova/aktivnosti, imajući u vidu da se ometanje prometnih tokova svedu na najmanju moguću mjeru;
- Odgovorna osoba Izvođača radova/aktivnosti dužna je svim radnicima kojima rukovodi osigurati adekvatnu zaštitnu opremu, sukladno važećim propisima, te provoditi mjere da isti nose svu odjeću i obuću propisanu Pravilnikom o uporabi osobnih zaštitnih sredstava ("Narodne novine" broj 05/21) kao i retroreflektirajuće priluke;
- Odgovorna osoba Izvođača radova/aktivnosti dužna je u slučaju nesreće, odnosno ozljede ili oštećenja sa smrtnim ishodom, koja se dogodila na lokaciji u nadležnosti Upravitelja javne ceste, odmah o tome najprije telefonom, a potom pisanim putem sa svim poznatim detaljima i okolnostima, obavijestiti nadležnu odgovornu osobu organizacijske jedinice gdje se nesreća ili oštećenje dogodilo.

Poglavlje G – Zaštita javne ceste i njezine opreme uz mogućnost naplate eventualne štete

- Po završetku radova odgovorna osoba Izvođača radova/aktivnosti dužna je organizirati i provesti sanaciju i uredenje ceste, opreme te sve korištene i eventualno devastirane zelene i druge površine, prema pravilima struke, odnosno dovesti u tehnički ispravno stanje. Pregled terena po završetku radova/aktivnosti izvršiti će djelatnici nadležne TJO;
- Sve eventualne štete nastale tijekom izvođenja radova/aktivnosti iz ove Suglasnosti ili po završetku istih na javnoj cesti, njezinoj infrastrukturi i opremi dužan je sanirati podnositelj zahtjeva u cijelosti i o svom trošku.

4

DIREKTOR SEKTORA ZA PROMET
Silvio Čamber

Digitally signed by:
SILVIO ČAMBER
Date:
02-05-2023
08:59:26

DN:
c=HR,
o=HRVATSKE AUTOCESTE
OU=POSREDOVANJE
OU=ČAMBER
OU=ČAMBER
OU=SILVIO ČAMBER
OU=HRVATSKE AUTOCESTE



Na znanje:

- HAC, Odgovorna osoba Investitora, Hrvoje Perković
- HAC, Sektor za promet, SCNVP
- HAC, Sektor za održavanje, RCNUP, TJO

T.D.: 07-05/2024
NARUČITELJ: HRVATSKE AUTOCESTE D.O.O.
ŠIROLINA 4, 10 000 ZAGREB, OIB: 57500462912
RAZINA RAZRADE: IZVEDBENI PROJEKT
STRUKOVNA
ODREDNICA: GRAĐEVINSKI PROJEKT – SANACIJA BETONSKE OBLOGE
GRAĐEVINA: TUNEL TUHOBIĆ - DESNA CIJEV
LOKACIJA: AUTOCESTA A6, DIONICA OŠTROVICA - VRATA
STACIONAŽA: KM 55+550

TEHNIČKI DIO

SAMOBOR, SVIBANJ 2024. GOD.

1. UVOD

Temeljem ugovora klasa 500-01/23-01/237 zatražen je pregled i izrada tehničkog rješenja sanacije betonske obloge u tunelu Tuhobić, desna cijev.

Dana 26.09.2023. djelatnici tvrtke „Mi Projektiramo Vama d.o.o.“ su obišli mjesta prodora vode u tunelu Tuhobić na autocesti A6, dionica Oštrovica – Vrata.

Ustanovljena su oštećenja obloge tunela Tuhobić, desna cijev. Na bokovima tunela i portalima vidljive su pukotine, a na nekima je uočeno i procurivanje vode. Osim pukotina i ljuštenja betona na građevinskim elementima tunela prisutna su i oštećenja u formi korozije armature. Na nekim spojnica su uočene nepravilnosti u obliku odlamanja betona ili dijelova betona koji strši te vlaženje ili iscvjetavanje.

U nastavku je dana fotodokumentacija s pripadajućim oštećenjima tunela:

1.1. Fotodokumentacija pripadajućih oštećenja



Slika 1: Ulazni portal - LJUŠTENJE BETONA, PUKOTINE



Slika 2: Ulazni portal - LJUŠTENJE BETONA, PUKOTINE I KOROZIJA



Slika 3: Ulazni portal - PUKOTINE, LJUŠTENJE PREMAZA



Slika 4: Kampada 2 - ARMATURA, ODLAMANJE BETONA



Slika 5: Kampada 2 - PUKOTINE I LJUŠTENJE PREMAZA



Slika 6: Kampada 3 - ARMATURA I LJUŠTENJE BETONA



Slika 7: Kampada 3 - PUKOTINE, LJUŠTENJE PREMAZA I MRLJE OD KOROZIJE



Slika 8: Kampada 4 - LJUŠTENJE I ODLAMANJE BETONA NA SPOJNICI



Slika 9: Kampada KOROZIJA I LJUŠTENJE PREMAZA 5



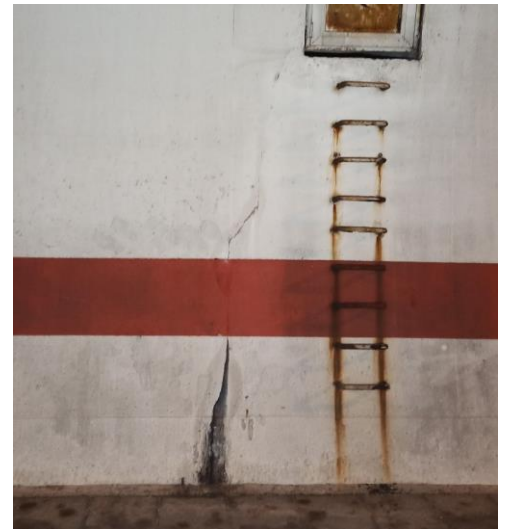
Slika 10: Kampada 5 - KOROZIJA, PUKOTINE, VLAŽENJE I LJUŠTENJE BETONA



Slika 11: Kampada 6 - KOROZIJA I PUKOTINE



Slika 12: Kampada 8 - PUKOTINE



Slika 13: Kampada 9 - PUKOTINE I VLAŽENJE



Slika 14: Kampada 18 - LJUŠTENJE BETONA NA SPOJNICI



Slika 15: Kampada 18 - PUKOTINE I VLAŽENJE



Slika 16: Kampada 22 - PUKOTINE I KOROZIJA



Slika 17: Kampada 27 - PUKOTINE



Slika 18: Kampada 35 - ODLAMANJE BETONA



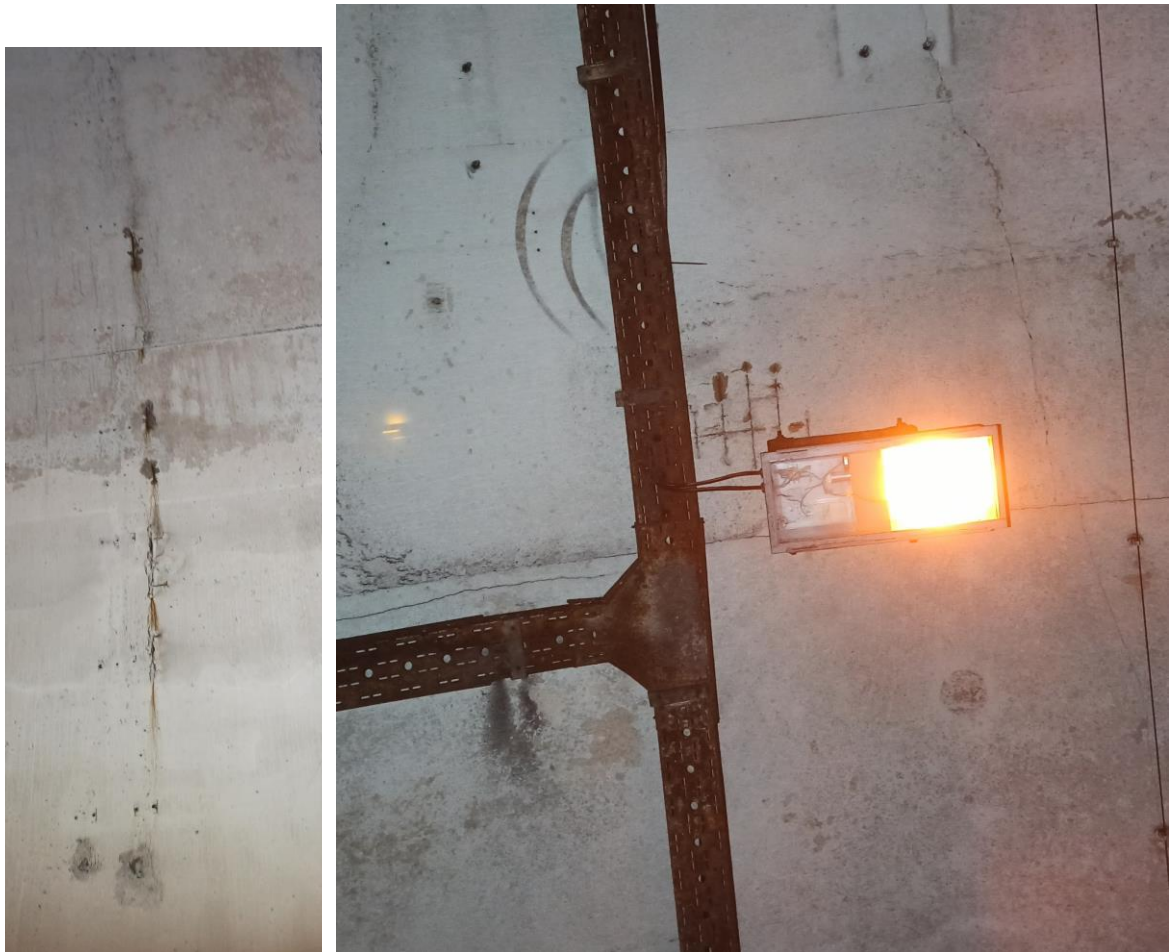
Slika 19: Kampada 35 - PUKOTINE I ARMATURA



Slika 20: Kampada 44 - PUKOTINE



Slika 21: Kampada 45 - KOROZIJA, IZLOŽENA ARMATURA I ODLAMANJE BETONA



Slika 22: Kampada 54 - KOROZIJA I IZLOŽENA ARMATURA



Slika 23: Kampada 57 - PUKOTINE, LJUŠTENJE BETONA I PREMAZA, LUŽENJE



Slika 24: Kampada 57 - IZLOŽENA ARMATURA, KOROZIJA, PUKOTINE I VLAŽENJE



Slika 25: Kampada 57 - IZLOŽENA ARMATURA, KOROZIJA, PUKOTINE I IZLUŽIVANJE



Slika 26: Kampada 63 - PUKOTINE I IZLUŽIVANJE



Slika 27: Kampada 63 - ARMATURA BEZ ZAŠITNOG SLOJA I LJUŠTENJE BETONA



Slika 28: Kampada 65 - PUKOTINA



Slika 29: Kampada 66 - PUKOTINE NA SPOJNICI



Slika 30: Kampada 69 - LJUŠTENJE PREMAZA I VLAŽENJE



Slika 31: Kampada 69-70 - LJUŠTENJE PREMAZA I VLAŽENJE



Slika 32: Kampada 73 - MRLJE OD KOROZIJE



Slika 33: Kampada 75 - PUKOTINE, LJUŠTENJE PREMAZA I BETONA, VLAŽENJE



Slika 34: Kampada 78-79 - LJUŠTENJE BETONA NA SPOJNICI



Slika 35: Kampada 83 - PUKOTINE, IZLUŽIVANJE



Slika 36: Kampada 90 - PUKOTINA, IZLOŽENA ARMATURA I LJUŠTENJE BETONA



Slika 37: Kampada 91 - PUKOTINA, VLAŽENJE/ IZLUŽIVANJE



Slika 38: Kampada 92 - PUKOTINA, ODLAMANJE BETONA, IZLOŽENA ARMATURA I SEGREGACIJA



Slika 39: Kampada 97 - LJUŠTENJE BETONA I ARMATURA BEZ ZAŠTITNOG SLOJA



Slika 40: Kampada 98 - VLAŽENJE, IZLUŽIVANJE I LJUŠTENJE PREMAZA



Slika 41: Kampada 105 - ARMATURA BEZ ZAŠTITNOG SLOJA, KOROZIJA I SEGREGACIJA



Slika 42: Kampada 115-116 - VLAŽENJE I IZLUŽIVANJE



Slika 43: Kampada 121 - PUKOTINA I IZLUŽIVANJE



Slika 44: Kampada 121 - PUKOTINA I IZLUŽIVANJE



Slika 45: Kampada 127-128 - PUKOTINA, VLAŽENJE/ IZLUŽIVANJE



Slika 46: Kampada 130 - PUKOTINA, VLAŽENJE/ IZLUŽIVANJE I LJUŠTENJE PREMAZA



Slika 47: Kampada 130 - ARMATURA BEZ ZAŠITNOG SLOJA



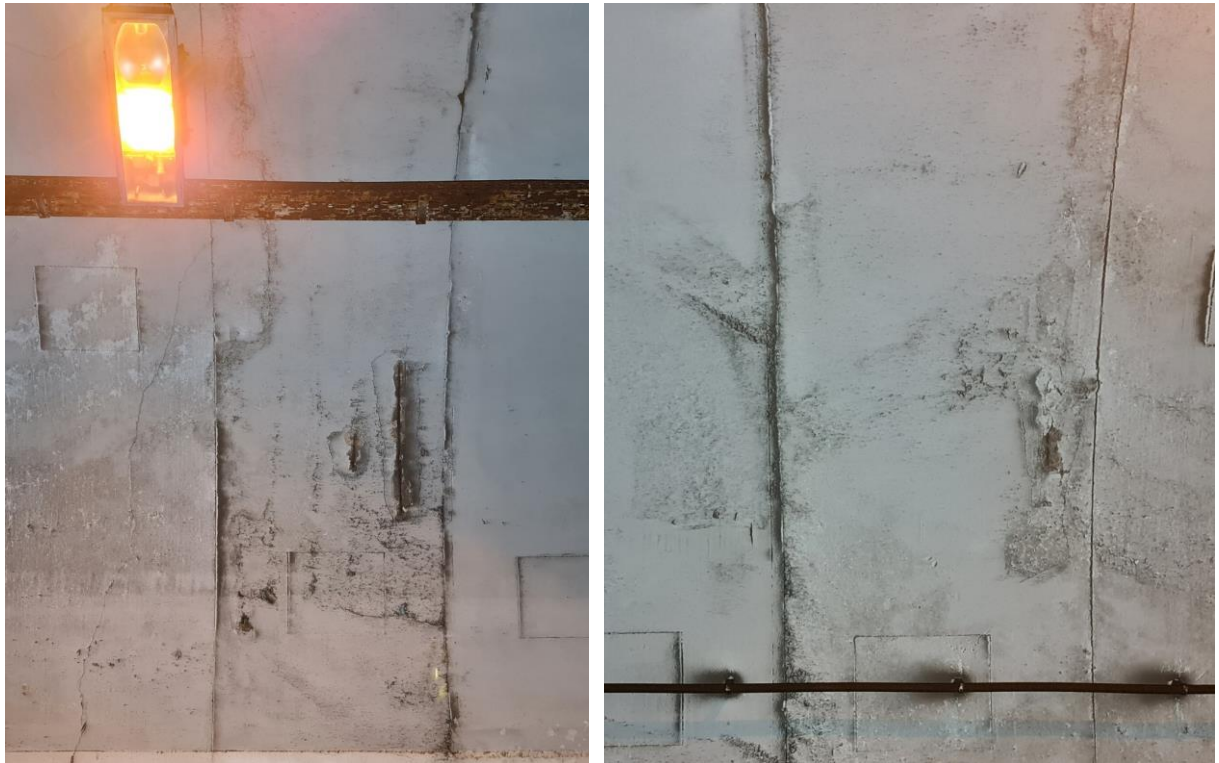
Slika 48: Kampada 130 - SEGREGACIJA BETONA



Slika 49: Kampada 134 - ARMATURA BEZ ZAŠITNOG SLOJA I LJUŠTENJE BETONA



Slika 50: Kampada 140 - PUKOTINA, LJUŠTENJE PREMAZA



Slika 51: Kampada 146 - SEGREGACIJA I ARMATURA BEZ ZAŠITNOG SLOJA



Slika 52: Kampada 147 - SEGREGACIJA, ARMATURA BEZ ZAŠITNOG SLOJA I ODLAMANJE BETONA



Slika 53: Kampada 151 - PUKOTINE, VLAŽENJE I LJUŠTENJE PREMAZA



Slika 54: Kampada 153 - ARMATURA BEZ ZAŠITNOG SLOJA I LJUŠTENJE BETONA



Slika 55: Kampada 162-163 - PUKOTINA, VLAŽENJE I ODLAMANJE BETONA



Slika 56: Kampada 164 - ARMATURA BEZ ZAŠITNOG SLOJA I LJUŠTENJE BETONA



Slika 57: Kampada 166 - PUKOTINA, IZLUŽIVANJE I LJUŠTENJE PREMAZA I BETONA



Slika 58: Kampada 167-168 - PUKOTINA, ODLAMANJE BETONA



Slika 59: Kampada 172 - PUKOTINA, IZLUŽIVANJE I LJUŠTENJE PREMAZA I BETONA



Slika 60: Kampada 186 - PUKOTINA, IZLUŽIVANJE I LJUŠTENJE PREMAZA



Slika 61: Kampada 186 - PUKOTINA



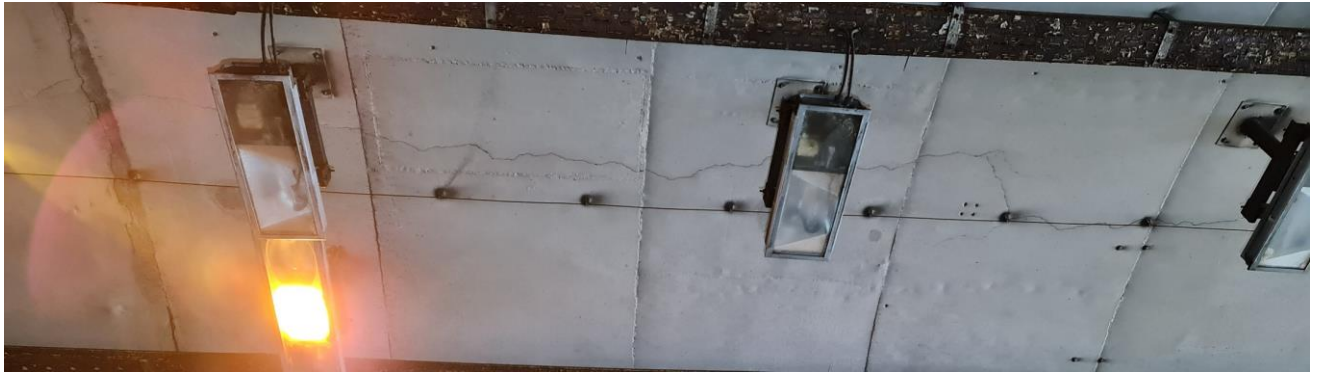
Slika 62: Kampada 188 - PUKOTINA, IZLUŽIVANJE



Slika 63: Kampada 188 - 189 - PUKOTINA, IZLUŽIVANJE I ODLAMANJE BETONA



Slika 64: Kampada 197 - PUKOTINE, IZLUŽIVANJE I LJUŠTENJE PREMAZA



Slika 65: Kampada 218 - PUKOTINE



Slika 66: Izlazni portal - PUKOTINE I LJUŠTENJE BETONA I PREMAZA



Slika 67: Izlazni portal - ODLAMANJE BETONSKE PLOČE HODNIKA

2. OCJENA STANJA KONSTRUKCIJE I ZAKLJUČAK O POTREBNIM RADNJAMA

2.1. Ocjena stanja konstrukcije

Pregledom desne cijevi tunela detektirano je i zabilježeno nekoliko različitih tipova oštećenja od kojih su najzastupljenije pukotine te nakon njih segregacije, ljuštenje i odlamanje betona uz početne stadije korozije armature.

Prvu skupinu pukotina čine uzdužne pukotine koje su usmjerene paralelno sa osi tunela. Ovaj tip pukotina najzastupljeniji je u kaloti odnosno tjemenu tunelske obloge. Drugi tip su pukotine po obodu tunelske obloge usmjerene okomito na os tunelske obloge, odnosno radijalne pukotine. Posebno su izražene u tjemenu tunelske obloge. U posljednju kategoriju uočenih pukotina svrstane su pukotine koje su pod određenim kutem nagnute u odnosu na os tunelske cijevi. Ove pukotine su zabilježene kako u bokovima tunela tako i u tjemenu, odnosno kaloti. U ovu kategoriju svrstane su i mrežaste pukotine.

2.2. Potreban sanacijski zahvat

Vlažne i suhe pukotine površinske širine veće od 0,3 mm potrebno je injektirati. Injektiranje se vrši jednokomponentnom elastomernom (poliuretanskom) smolom za vlažne, odnosno epoksidnom smolom za suhe pukotine.

Na dilatacijskim reškama između kampada 69 i 70, 115 i 116 i 127 i 128 potrebno je izvesti postupak kanaliziranja procjedne vode u uzdužnu odvodnju tunela.

Dijelove unutarnje obloge s vidljivom armaturom (1D,2DS,4S, 11D,37D,44L,45S,54S,58DS,59S,63S,90L,92LS,93S,97LS,104S,105S,106S,130,134S,142 S,146S,147S,153S,176S gdje je S-svod, L-bok lijevo, D-bok desno) potrebno je sanirati radi sprječavanja daljnje degradacije.

Na dilatacijskim reškama na kojima je uočeno odlamanje betona (1LD, 203L) potrebno je ukloniti dijelove betona koji strši i zapuniti šuplje dijelove reparaturnim mortom. Oljuštene betonske obloge (kampade 92LS, 93S, 960A, 97S, 105S, 106S, 164 S, 206 S, 213 D gdje je S-svod, D-bok desno, L-bok lijevo, PP-prolaz za pješake) potrebno je sanirati na način opisan u ovom projektu.

Precizno lociranje pojedinih sanacijskih zahvata u okviru pojedinih kampada (npr. sanacija oštećenih dilatacijskih reški) obaviti će se putem projektantskog nadzora prije započinjanja radova na sanaciji.

2.3. TEHNIČKI OPIS SANACIJSKOG ZAHVATA

2.3.1. Injektiranje vlažnih/suhih pukotina

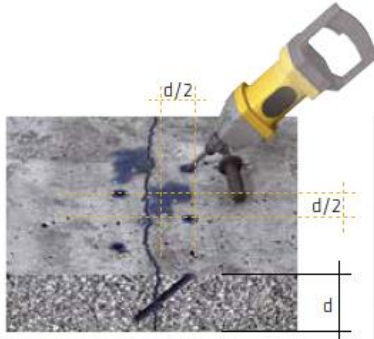
Sanacija pukotina u sekundarnoj oblozi vrši se niskotlačnim injektiranjem. Nakon detektiranja točne lokacije injektiranja izvršiti pripremu površine oko pukotine u širini zahvata cca 40,00 cm, što podrazumijeva čišćenje od nečistoća te izvršiti ugradnju pakera za provedbu injektiranja. Injektiraju se pukotine površinske širine 0,3 mm i veće.

Injektiranje se vrši jednokomponentnom elastomernom (poliuretanskom) odnosno epoksidnom smolom ovisno o tome radi li se o vlažnoj ili suhoj pukotini. Trag pukotine se zasijeca u obliku slova "V" lakim ručnim alatima. Nakon čišćenja i ispuhivanja vrši se zatvaranje utora brzovezujućim materijalom kompatibilnim materijalu za injektiranje. Po cik-cak rasporedu na međusobnoj udaljenosti od 10-15 cm s obje strane pukotine, buše se rupe za ugradnju pakera. Rupe za pakere buše se pod kutom od 45° tako da svaka probije ravninu širenja pukotine. Izbušene rupe se čiste i ispuhuju zrakom pod pritiskom, a potom se u njih ugrađuju pakeri. Kad su pakeri ugrađeni, počinje se s postupkom injektiranja. Smjesa za injektiranje miješa se i izrađuje u omjeru prema uputama proizvođača. Pritisak injektiranja utvrđuje se na terenu ovisno o svojstvima i pritisku tla. Injektiranje na pakeru se vrši sve dok se na susjednom pakeru ne počne pojavljivati smjesa za injektiranje. Ako pukotina više ne prihvaća smjesu za injektiranje, postignuti tlak se održava u trajanju od 3 do 5 minuta. Nakon toga se prelazi na injektiranje na susjednom pakeru. Temperatura betona pri kojoj se izvodi injektiranje mora biti između 5°C i 40°C. Injektiranje se ne smije izvoditi na temperaturi okoline i betona manjoj od 5°C. O svim provedenim radovima vodi se evidencija injektiranja, koja se osim u građevinskom dnevniku vodi i u dokumentaciji u kojoj se svakoj poziciji daje broj, koji se označava na tlocrtu te se vodi evidencija o količini i vrsti ugrađenih pakera, tlaku injektiranja te vrsti ugrađene injekcijske smjese. Kad je injektiranje gotovo vrši se uklanjanje injekcijskih cjevčica, te se rupe zatvaraju brzovezujućim reparaturnim mortom R4.

Redoslijed izvedbe radova na sanaciji pukotina:

1. Pregledavanje i označavanje pukotina,
2. Zarezivanje traga pukotine, ispuhivanje i čišćenje, zatvaranje brzovezujućim mortom te bušenje i ugradnja pakera pod kutom od 45°. Pakeri se buše s obje strane pukotine u cik-cak rasporedu na međusobnoj udaljenosti cca 10-15 cm, na način da presijecaju ravninu širenja pukotine,
3. Injektiranje jednokomponentnom elastomernom (poliuretanskom) odnosno epoksidnom smolom preko ugrađenih pakera sve dok se smjesa za injektiranje ne počne pojavljivati na pakerima,
4. Uklanjanje pakera nakon završenog injektiranja pukotina, minimalno 48 sati nakon završenog injektiranja i zapunjavanje rupa pakera brzovezujućim reparaturnim mortom R4,
5. Čišćenje područja injektiranja od zaostale injekcijske smjese i reparaturnog morta R4,

6. Nanošenje nove boje na dijelu gdje je završna boja obloge uklonjena tijekom injektiranja pukotina.



1. Izbušite rupe za pakere naizmjenično pod uglom od 45° u betonsku površinu, kao što je prikazano na slici. \varnothing izbušene rupe = \varnothing pakera + 2 mm.



2. Ugradite mehaničke pakere. Zategnite mehaničke pakere tako da oni mogu izdržati maksimalni pritisak injektiranja.



3. Učvrstite nepovratni ventil na prvom pakeru i započnite proces injektiranja.

4. Kada ubrizgavani materijal poteče iz sljedećeg pakera tokom procesa injektiranja, pričvrstite nepovratni ventil što je brže moguće. Zaustavite injektiranje prvog pakera i nastavite na sljedećem pakeru.
5. Ponovite postupak od pakera do pakera.
6. Ako je potrebno, na primjer nakon injektiranja PU pjene, ponovite postupak kako bi se osiguralo da je pukotina u potpunosti ispunjena i zabrtvljena PU smolom.



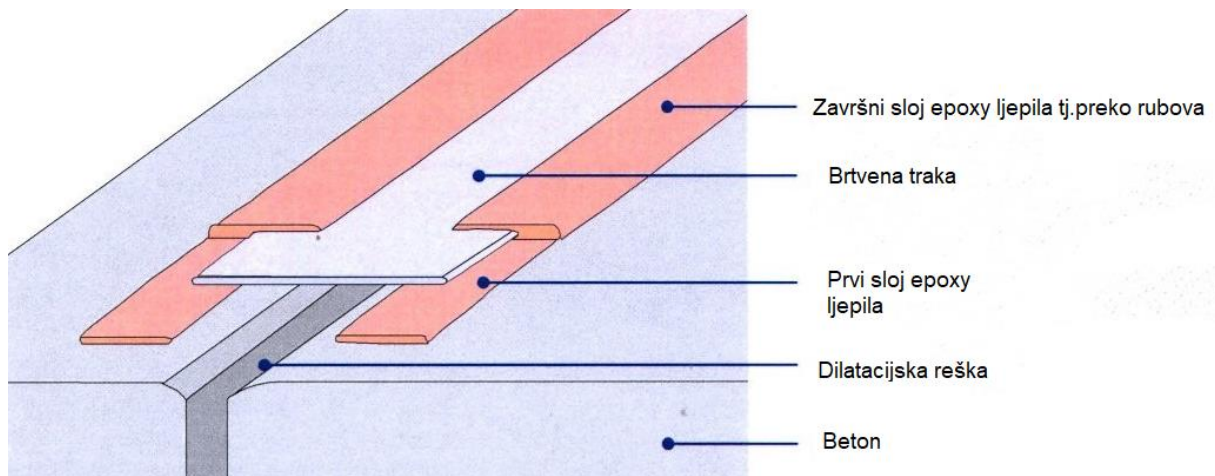
Slika 68: Postupak injektiranja pukotina

2.3.2. Sanacija dilatacijskih reški

Potrebno je izvršiti sanaciju cijelih dilatacijskih reški između kampada 69 i 70, 115 i 116, 127 i 128 odvodnjom procjedne vode u sustav odvodnje tunela.

• Predviđeni radovi

1. Bušenje drenažnih otvora po cijeloj dužini dilatacijske reške sa širenjem reške
2. Ugradnja brtvene trake preko dilatacijske reške
3. Izvođenje odvodnje vode s obje strane obloge tunela na krajevima brtve u sabirno okno ispod pješačke staze
4. Izvršiti prokop kroz konstrukciju kolnika sa polaganjem PE cijevi u betonsku posteljicu
5. Izvedba brtvenog sloja u nivou asfalta



Slika 69: Skica načina ugradnje brtvene trake na reški betonske obloge između dvije kampade

- **Pojedinačni radovi**

- 1) Bušenje drenažnih otvora po cijeloj dužini dilatacijske reške
 - Ručno bušenje vibracijskim bušilicama $\varnothing 12$ mm, na razmacima od 30 cm, dubine 20 cm po cijeloj duljini dilatacijske reške pod kutom od 15° naizmjenično desno i desno od osi reške.
 - Ručno širenje reške na dimenziju cca 15x7 cm, korištenjem lakih ručnih alata (brusilica i udarni sjekač).
- 2) Ugradnja brtvene trake preko dilatacijske reške
 - Ručno čišćenje betona žičanom četkom s obje strane uz dilatacijsku rešku u širini cca 25 cm.
 - Polaganje ljepila na očišćeni beton.
 - Polaganje brtvene trake (od 2 mm) širine 50 cm na epoksidno ljepilo.
 - Polaganje drugog sloja epoksidnog ljepila preko rubova brtvene trake.
 - Bojanje gumene brtve i ljepila do visine 4,90 cm u bijelu boju, a ostatak u odgovarajućoj boji ili boji betona (na svim mjestima boja treba biti u skladu s bojom nanesenom na betonu obloge tunela).
- 3) Izvođenje odvodnje vode s obje strane obloge tunela sabirnim oknima ispod pješačke staze
 - Zasijecanje betona pješačke staze s obje strane tunela u širini 50 cm i dubine 65 cm.
 - Ugradnja PE cijevi $\varnothing 200$ mm.
 - Ručna obrada zaglađivanjem stijenki okana za prihvat vode iz reške reparaturnim mortom R4 u debljini sloja od cca 5-10 cm s unutarnjim slobodnim otvorom min 30x30 visine 55 cm i prostorom za taloženje od 10 cm ispod dna odljevne PE cijevi $\varnothing 150$ mm.
 - Zatvaranje odvoda tunela u duljini 1 m lijepljenjem brtvenom trakom (od 2 mm) širine 25 cm na epoksidno ljepilo.
- 4) Prokop kroz konstrukciju kolnika sa polaganjem PE cijevi u betonsku posteljicu
 - Zasijecanje slojeva asfalta u širini 40 cm.
 - Iskop u sloju cestovne stabilizacije ili tampona.
 - Ugradnja cijevi PE $\varnothing 200$ mm.
 - Ugradnja betona C25/30.
- 5) Izvedba brtvenog sloja u nivou asfalta
 - Dobava i ugradnja brtvenog sloja poliesterskom masom u sloju od 6 cm, širini 40 cm do nivoa asfalta.
 - Ugradnja brtvenog sloja uključuje prethodnu ugradnju pocinčanih L profila pomoću sidrenih sredstava ubušenih u beton posteljice od betona.

- **Regulacija prometa**

Tijekom izvođenja radova na sanaciji obloge tunela Tuhobić, desna cijev, potrebna je regulacija prometa kroz tunel, tako da se sav promet preusmjeri kroz susjednu cijev.

- **Instalacije**

Prije početka izvođenja radova potrebno je privremeno izmjestiti električnu i ostalu instalaciju kako bi se osigurao siguran pristup mjestu na kojem će se izvoditi radovi sanacije.

2.3.3. Sanacija površina obloge tunela s vidljivom armaturom

Sanacijski zahvat se odnosi na kampade 1D, 2DS, 4S, 11D, 37D, 44L, 54S, 58DS, 59S, 63S, 90L, 92LS, 93S, 90L, 92LS, 93S, 97LS, 104S, 105S, 106 S, 130, 134S, 142S, 146S, 147S, 153S, 176S gdje je D-bok desno, L-bok lijevo, S-svod, a obuhvaća najprije čišćenje oljuštene površine, uklanjanje slabih dijelova betona i betona oko armaturnog željeza, te čišćenje odvojenih ili izlistanih slojeva korodiranog željeza do stupnja metalnog sjaja. Potom se na očišćenu površinu nanosi reparaturni mort debljine 5-40 mm po radnom koraku kako bi se izveo zaštitni sloj armature. Završno se obloga premazuje zaštitnim premazom (temeljni i elastični zaštitni premaz).

2.3.4. Sanacija oljuštene površina obloge tunela

Sanacijski zahvat se odnosi na kampade 92LS, 93S, 960A, 97S, 105S, 106S, 164 S, 206 S, 213 D (S-svod, D-bok desno, L-bok lijevo, PP-prolaz za pješake), a obuhvaća najprije čišćenje oljuštene površine, uklanjanje slabih dijelova betona. Potom se na očišćenu površinu nanosi reparaturni mort debljine 5-40 mm po radnom koraku kako bi se izveo zaštitni sloj armature. Završno se obloga premazuje zaštitnim premazom (temeljni i elastični zaštitni premaz).

3. UVJETI KVALITETE ZA MATERIJALE

3.1. Poliuretanska smola za injektiranje vlažnih pukotina

Jednokomponentna poliuretanska smola zatvorene strukture za trajno brtvljenje injektiranjem:

Svojstva:

- izduženje > 10 % (metoda ispitivanja HRN EN 12618-2)
- obradivost: mogućnost injektiranja u suhom mediju: 0,3 mm (metoda ispitivanja HRN EN 1771)
- obradivost: mogućnost injektiranja u neosušenom mediju: 0,3 mm (metoda ispitivanja HRN EN 1771)
- trajnost: gubitak pri deformacijama < 20 % (metoda ispitivanja HRN EN 12637-1)
- vodonepropusnost pri 2x10⁵ Pa (metoda ispitivanja HRN EN 14068)

3.2. Epoksi smola za injektiranje suhih pukotina

Dvokomponentna epoksidna smola niske viskoznosti:

Svojstva:

- vlačna čvrstoća prijanjanja: kohezijski slom (metoda ispitivanja HRN EN 12618-2)
- volumetrijsko skupljanje: < 3% (metoda ispitivanja HRN EN 12617-2)
- obradivost: mogućnost injektiranja u suhom mediju: 0,3 mm (metoda ispitivanja HRN EN 1771)
- trajnost: prionjivost nakon ciklusa smrzavanja/odmrzavanja - kohezijski slom (metoda ispitivanja HRN EN 12618-2)
- trajnost: kompatibilnost s betonom - kohezijski slom (metoda ispitivanja HRN EN 12618-2)

3.3. Elastična traka za brtvljenje dilatacijske reške

Elastična vodonepropusna traka za brtvljenje dilatacijskih reški je gotovi proizvod koji se koristi s odgovarajućim epoksidnim ljepilom za ugradnju. Svojstva:

- odabrana širina trake 500 mm
- odabrana debljina trake 2,0 mm
- vlačna čvrstoća trake (EN ISO 527-1) ≥ 6 MPa
- vlačno istezanje do kidanja (EN ISO 527-1) ≥ 400 %
- prekidna čvrstoća trake kod kidanja (EN 12112-2) ≥ 600 N/cm
- otpornost na gorenje (EN 13501-1:2002-06) klasa E
- tvrdoća po Shoru (ISO 868) klasa A

Priprema, ugradnja i nastavljavanje trake – prema uputi proizvođača.

3.4. Ljepilo za lijepljenje elastične trake

Masa za lijepljenje trake na bazi dvokomponentne epoksidne smole, mora imati tiksotropna svojstva, treba zadovoljavati uvjete iz norme HRN EN 1504-4: Proizvodi i sustavi za zaštitu i popravak betonskih konstrukcija; dio 4: Ljepila. Koristi se epoksidno ljepilo:

Svojstva:

- | | |
|---|--|
| - gustoća | ≥ 1,50 kg/l |
| - pot life (+23°C) | ≥ 60 min |
| - linearno skupljanje (HRN EN 12617-1) | ≤ 0,1 (%) |
| - statički modul elastičnosti pri tlaku (HRN EN 13412) | ≥ 2000 MPa |
| - linearni termički koeficijent istezanja (HRN EN 1770) | ≤ 100 x 10 ⁻⁶ K ⁻¹ |
| - tlačna čvrstoća (HRN EN 12190) | ≥ 40 MPa |
| - čvrstoća na posmik (HRN EN 12615) | ≥ 6 MPa |

Priprema i ugradnja i lijepljenje – prema uputi proizvođača.

3.5. Polimer-cementni reparaturni mort za reprofilaciju AB površina – tiksotropni

Jednokomponentni polimer-cementni reparaturni mort za konstruktivnu sanaciju, reprofiliranje i površinsku sanaciju oštećenih dijelova betona, te za dobivanje ili ponovno uspostavljanje pasivnosti, a sve u skladu sa zahtjevima klase R4 po EN 1504-3:

- tlačna čvrstoća morta nakon 28 dana (metoda ispitivanja HRN EN 12190) ≥ 45 MPa
- prionjivost (metoda ispitivanja HRN EN 1542) ≥ 2,0 MPa
- termička kompatibilnost (smrzavanje-odmrzavanje) - prionjivost nakon 50 ciklusa (HRN EN 13687-1) ≥ 2,0 MPa
- modul elastičnosti (prema HRN EN 13412) ≥ 20 GPa

Prikladan za ručnu i strojnu primjenu (nanosi se u debljinama 5-40 mm u jednom radnom koraku strojno, a ručno u debljinama do 20 mm po radnom koraku), te za vertikalnu ugradnju i za rad iznad glave. Maksimalna veličina zrna do 3 mm.

Priprema, ugradnja i njegovanje – prema uputi proizvođača.

3.6. Beton za obavljanje cijevi u trupu ceste

- | | |
|---|--------------------------|
| - beton razreda čvrstoće | C25/30 |
| - maksimalno zrno do | d _{max} = 16 mm |
| - tlačna čvrstoća betona nakon 28 dana prema TPBK-u | C 25/30 |
| - vodonepropusnost prema HRN EN 12390-8 | VDP 2 (3 cm) |
| - otpornost na cikluse smrzavanja i otapanja HRN CEN/TR 15177 | C-100 |

3.7. Masa za ispunu reške u asfaltu

Masa za ispunu reške u asfaltu: poliuretanska masa za prijelazne naprave.

U tor širine 40 cm i dubine 6 cm u visini habajućeg sloja asfalta ugrađuje se masa za bešavnu prijelaznu napravu, s pripadajućim spojnim sredstvima.

Svojstva poliuretanskog materijala za ispunu korita dilatacije:

- gustoća	1,05 g/cm ³
- tvrdoća Shore A (prema DIN 53504)	ca. 65 Shore A
- vlačna čvrstoća (prema DIN 53504)	14 N/mm ²
- rastezljivost do loma (prema DIN 53504)	650 %
- čvrstoća kidanja (prema DIN 53515)	20 N/mm
- vrijeme puštanja prometa na 20°C	max. 24 h
- temperatura podloge za ugradnju mase	min. 5°C, max. 35°C

3.8. PE cijev za odvodnju Ø200 mm

(PE cijevi i fazonski komadi, po potrebi)

Svojstva kanalizacionih cijevi od poliestera (PE) proizvedenih prema HRN EN 14364:

- nazivni promjer	DN 200 mm,
- nazivna krutost	SN 10 000 N/m ²
- nazivni tlak	PN 1 bar
- duljina cijevi	6 m

Cijevi su opremljene s poliesterskom spojnicom i brtvom od EPDM-a. Unutrašnji zaštitni sloj cijevi od poliestera bez punila i staklenih vlakana mora imati debljinu od minimalno 1 mm.

PE cijevi i fazonski komadi moraju imati adekvatnu izjavu ili potvrdu o sukladnosti sa specifikacijama odgovarajuće norme ili odgovarajuće tehničko dopuštenje, sve u skladu s Zakonom o građevnim proizvodima (NN 86/08), Pravilnikom o ocjenjivanju sukladnosti, ispravama o sukladnosti i označavanju građevnih proizvoda (NN 103/08, 147/09 i 87/10), te Tehničkim propisom o građevnim proizvodima, prilog K (NN 33/10 i 87/10). Potrebno je priložiti i potvrdu od strane ustanove ovlaštene od HAC-a da je nezavisni akreditirani laboratorij utvrdio da unutrašnji zaštitni poliesterski sloj bez punila i staklenih vlakana ima debljinu min 1 mm.

4. TEHNIČKI UVJETI ZA RADOVE I MATERIJALE

4.1. Opće odredbe za radove

Tijekom sanacijskih zahvata, ugrađene materijale efikasno zaštititi od pojačanog strujanja vjetra, i zaštititi od temperature $<+5^{\circ}\text{C}$ i $>+25^{\circ}\text{C}$.

Izvoditelj radova mora organizirati i izvoditi sve radove na sanaciji betonske konstrukcije, najprikladnije primjeni i sukladno Projektu uz primjenu svih propisanih mjera zaštite i važećih propisa struke i prakse.

Svi radovi na sanaciji moraju biti koordinirani i po dinamičkom planu od strane nadležne službe odobreni.

Kod pripreme, izvedbe i kontrole kvalitete treba se pridržavati uvjeta iz projekta, a za odredbe koje nisu specificirane treba se pridržavati važećih normativa i propisa.

Sve radove treba izvoditi iz prethodno ispitanih i tijekom radova kontroliranih materijala.

Uzimanje uzoraka u svrhu kontrolnih ispitivanja obavlja ovlaštena organizacija ili izvoditelj, pod kontrolom nadzornog inženjera. O uzimanju uzoraka treba sastaviti zapisnik s potpunim podacima.

4.2. Čuvanje i njegovanje izvedenih elemenata slojeva

Njegovanje i zaštita počinju još u fazi nabave, prijevoza i uskladištenja osnovnih materijala na bazi polimercementnog veziva, akrilata i epoksida, koji ne smije biti izložen vlazi, a naročito temperaturama $<+5^{\circ}\text{C}$ i $>+30^{\circ}\text{C}$.

Slojevi na bazi epoksida i akrilata moraju biti efikasno zaštićeni od mogućeg vlaženja, niskih i visokih temperatura tijekom spravljanja i ugradnje, prljanja prašinom i mehaničkih oštećenja.

4.3. Uvjeti kvalitete podloge za nastavak određene vrste radova

- | | |
|---------------------------------|------------------------------------|
| - vlačna čvrstoća prionljivosti | $\geq 2,0 \text{ N/mm}^2$ |
| - hrapavost | cca 3 mm |
| - pH otvorene površine betona | $> 11,5$ |
| - otvorenost strukture | $> 50\%$ (vidljivih zrna agregata) |
| - vlažnost | prilagođena sustavu koji se nanosi |

4.4. Spravljanje materijala za ugradnju pri sanaciji

Spravljanje je dozvoljeno samo strojno s prisilnim miješanjem uz maseno doziranje komponenata.

Svi materijali moraju biti zaštićeni od oborina, niskih i visokih temperatura.

Kapacitet spravljanja mora biti prilagođen vremenu obrade materijala koji se primjenjuje.

5. PROGRAM KONTROLE I OSIGURANJA KVALITETE MATERIJALA

5.1. Uvod

Ovim programom kontrole i osiguranja kvalitete date su smjernice i uvjeti, koje moraju zadovoljiti građevinski radovi i materijali, te montaža konstrukcija, da bi se postigla zadovoljavajuća kvaliteta i trajnost građevina.

Osiguranje kvalitete treba postići tako da se upotrebljavaju samo provjereni i ispitani materijali, provode ispravne i vješte metode gradnje, koji će biti u skladu s projektom, standardima i propisima i dobrom praksom.

Kontrolu kvalitete treba provesti stalnim nadziranjem radova u svim fazama od strane nadzornog inženjera i drugih specijalističkih inspektora i institucija za kontrolu i ispitivanje materijala, kao i svim potrebnim ispitivanjima kvalitete materijala ili gotovih građevinskih elemenata.

Materijali koji se koriste za ugradnju trebaju imati valjane dokaze o kvaliteti, bilo da se radi o valjanim ispravama o sukladnosti prema „Pravilniku o ocjenjivanju sukladnosti, ispravama o sukladnosti i označavanju građevnih proizvoda“ NN br. 103/08 i NN147/09, bilo da se kakvoća dokazuje ispitivanjem nakon, u tijeku izvedbe izrađenim uzorcima gradiva spravljenih na gradilištu ili proizvodnom pogonu.

5.2. Nadzor

Glavni nadzor nad provođenjem sustava održavanja kvalitete obavlja glavni nadzorni inženjer (kontinuirano). Glavni nadzorni inženjer može imati pomoćnike - specijaliste, te prisutnost projektanta koji obnaša projektantski nadzor. U skladu sa zakonskim propisima vanjski nadzor može obavljati i neovisna ovlaštena organizacija za kontrolu kvalitete. Izvoditelj radova mora voditi građevinski dnevnik (prema Pravilniku o vođenju građevinskog dnevnika) koji svakodnevno u vrijeme izvođenja radova ispunjava osoba izvođača, a ovjerava nadzorni inženjer kao i svu ostalu dokumentaciju kakvoće korištenih materijala i izvedenih radova. Svi radovi vode se i preuzimaju kroz građevinski dnevnik i to po fazama rada, pri čemu je nužno da za početak radova naredne faze nadzorni inženjer ocjeni kakvoću izvedenih radova, te nakon toga odobri nastavak radova.

5.3. Projektantski nadzor

Projektantski nadzor nad izvođenjem predmetnih radova obavlja projektant osobno ili preko svojih suradnika. Taj nadzor vodi brigu da se radovi izvedu prema projektu i njegovim dopunama (ako takve budu postojale) i svrsishodno namjeni koja proizlazi iz projekta.

Projektantski nadzor je stalnog karaktera.

Projektant ima pravo donositi odluke u slučaju kada se ukaže potreba da se izvrše izmjene pojedinih dijelova projekta, bilo po opsegu, postupku ili redoslijedu izvođenja radova.

5.4. Stručni nadzor

Potrebno je osigurati stalni stručni nadzor tijekom izvođenja radova. Nadzorni inženjer je predstavnik vlasnika/investitora, plaćen je od vlasnika/investitora i izvršava svoju odgovornost prema njemu. Nadzorni inženjer ima zadatak da kontinuirano prati radove, a za veće radove u punom radnom vremenu. On je odgovoran za tumačenje ugovornih obaveza i izmjena, on uspostavlja kriterije prihvatljivosti, vodi računa da se radovi izvedu u skladu s projektom i standardima i dobrom praksom, ocjenjuje napredovanje gradnje i određuje dinamiku plaćanja graditelju sukladno količini izvršenih radova i ugrađenom materijalu. U slučaju kakvih većih odstupanja od projektnih postavki, zapažanja ovog nadzora su mjerodavna kod odluke o nastavku rada. Nadzorni inženjer stalno obavještava vlasnika o toku radova i zadovoljenju roka završetka radova.

5.5. Izvješće o izvedenim radovima

Da bi se sačuvali svi podaci o izvedenom stanju, potrebno je po završenom poslu izraditi izvješće o svim izvedenim radovima na sanaciji građevine. Poseban naglasak u tom izvješću treba staviti na eventualne izmjene u odnosu na predviđeno projektom.

5.6. Specifikacije građevinskih proizvoda

Svi građevinski proizvodi koji će se ugrađivati dopremati će se iz pogona i tvornica izvan gradilišta. Za svaki od njih svaka isporuka gradilištu mora imati izjavu o sukladnosti proizvođača i važeću potvrdu sukladnosti s odgovarajućom normom, ako je određenim propisom uvjetovana, odnosno tehničko dopuštenje, ako norma za njega ne postoji. Još prije prve isporuke za svaki novi proizvod, koji će se ugrađivati u građevinu, nadzornom inženjeru treba za njega dostaviti sve potrebne podatke i potvrde o kvaliteti i ishoditi njegovu suglasnost za ugradnju.

5.7. Program kontrole

Za vrijeme izvođenja sanacije potrebno je provesti kontrolna ispitivanja kakvoće korištenih sanacijskih materijala, prema Programu kontrolnih ispitivanja koji će služiti kao podloga za izradu Završnog izvještaja o provedenim ispitivanjima i postignutoj kakvoći izvedenih radova na sanaciji.

6. PROCJENA TROŠKOVA SANACIJE

Procijenjeni ukupni troškovi sanacije oštećenja tunela Tuhobić, desna cijev, prema stavkama troškovnika iznose:

C = 110.000,00 [euro]

(Slovima: stodesettisućaeura)

Projektant:

Robert Lušo, mag.ing.aedif.

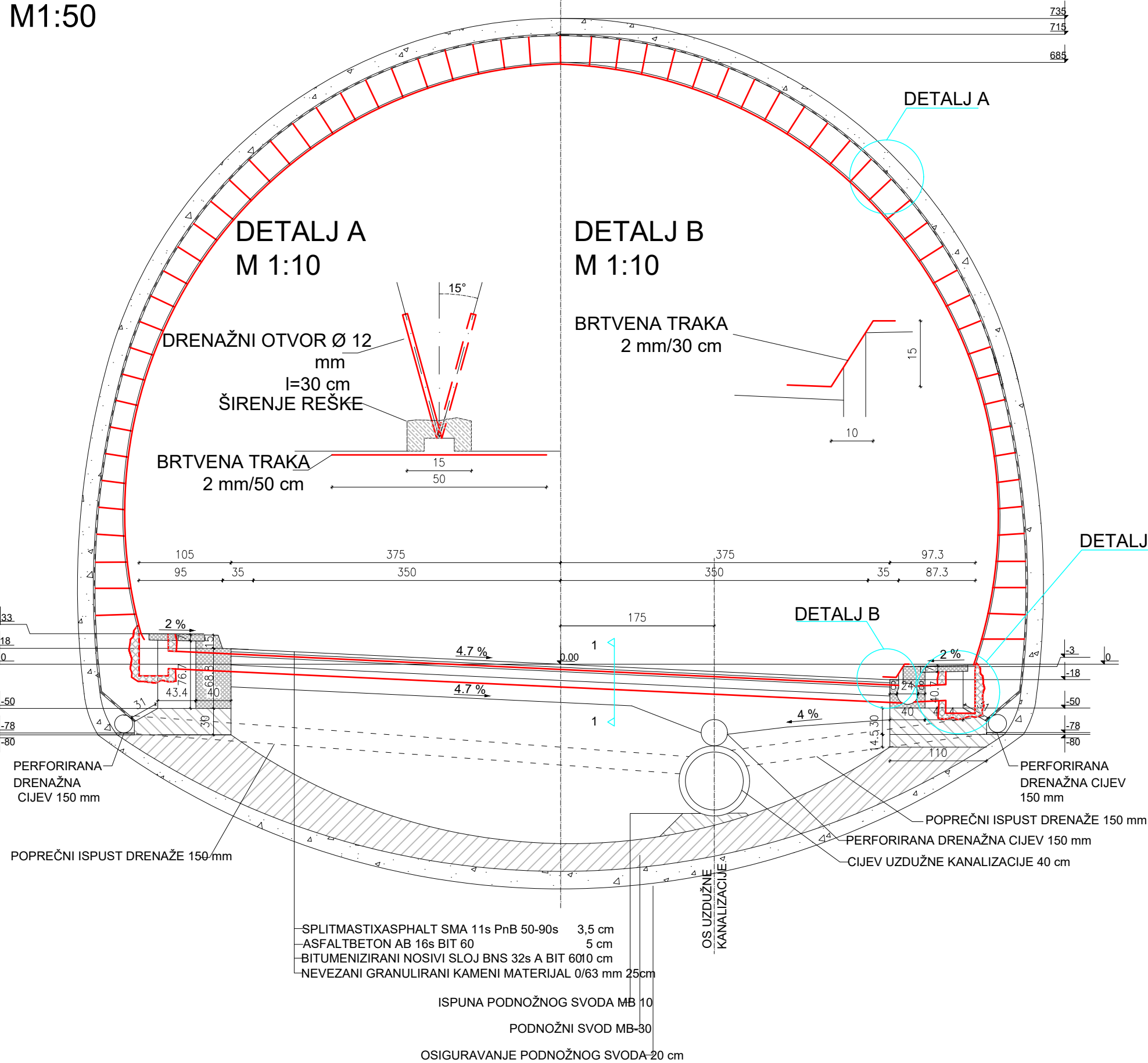
T.D.: 07-05/2024
NARUČITELJ: HRVATSKE AUTOCESTE D.O.O., OIB: 57500462912
ŠIROLINA 4, 10 000 ZAGREB
RAZINA RAZRADE: IZVEDBENI PROJEKT
STRUKOVNA
ODREDNICA: GRAĐEVINSKI PROJEKT – SANACIJA BETONSKE OBLOGE
GRAĐEVINA: TUNEL TUHOBIĆ - DESNA CIJEV
LOKACIJA: AUTOCESTA A6, DIONICA OŠTROVICA - VRATA
STACIONAŽA: 55+550 KM

GRAFIČKI PRILOZI

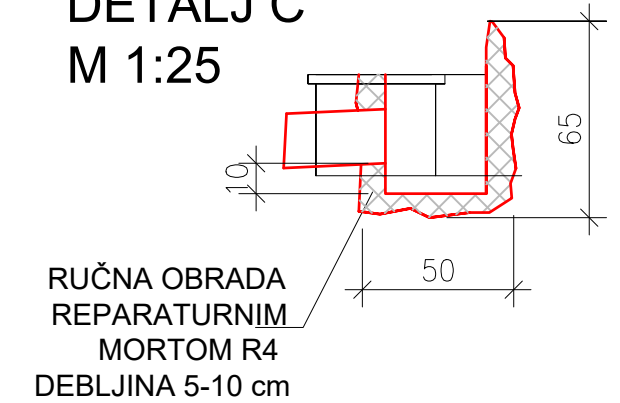
SAMOBOR, SVIBANJ 2024. GOD.

SANACIJA DILATACIJSKIH REŠKI DESNE CIJEVI TUNELA TUHOBIĆ IZMEĐU KAMPADA BR. 69 I 70, 115 I 116, 127 I 128

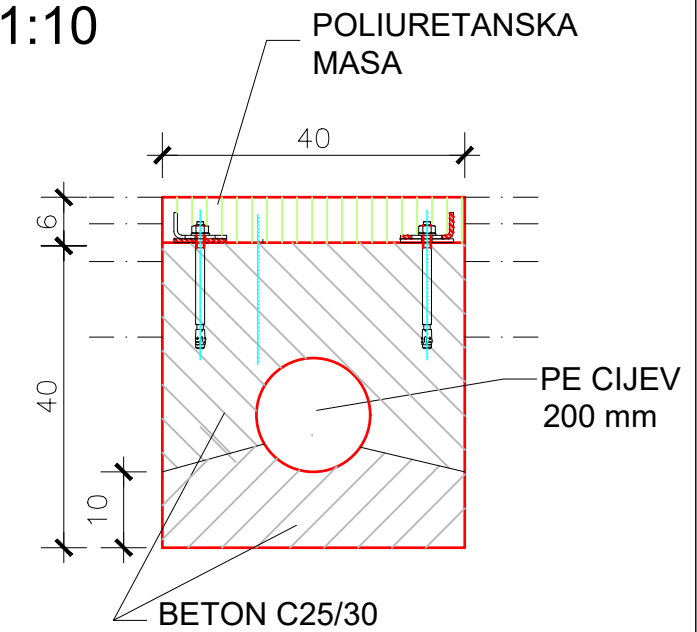
POPREČNI PRESJEK TUNELA TUHOBIĆ, DESNA CIJEV M1:50



DETAILJ C M 1:25



PRESJEK 1-1 M 1:10



INVESTITOR / NARUČITELJ: HRVATSKE AUTOCESTE d.o.o. ŠIROLINA 4, 10 000, ZAGREB		Mi Projektiramo Vama d.o.o. Ulica Matice iseljenika Hrvatske 16 10430 Samobor OIB: 53680808571
GRADEVINA: TUNEL TUHOBIĆ, DESNA CIJEV	VRSTA PROJEKTA: GRAĐEVINSKI PROJEKT	PROJEKTANT: Robert Lušo, mag.ing.aedif.
FAZA PROJEKTA: IZVEDBENI PROJEKT	NACRT br.: 01	SURADNICI: Ana Knežević, mag.ing.aedif.
MJERILO: 1:50, 1:25, 1:10	T.D.: 07/05-2024 O.M.: DATUM: svibanj, 2024.	Filip Martinčević, mag.ing.aedif.
SADRŽAJ: POPREČNI PRESJEK TUNELA	Luka Dominković, struč.spec.ing.aedif. Ivona Drežnjak Grgić, mag.ing.aedif.	